

Braccio aspirante Friskus Telescopico

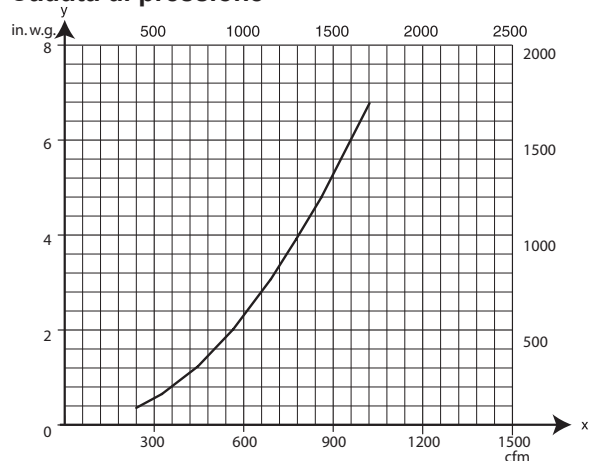


Il braccio aspirante Friskus Telescopico è appositamente progettato per aspirare fumi, vapori o polveri non esplosive in ambienti di lavoro dove lo spazio è limitato, come ad esempio scuole di saldatura o per lavorazioni in piccole cabine di saldatura. I campi di applicazione possono essere saldatura, rettifica, o altri processi industriali in cui è necessario un braccio piccolo e facile da posizionare. Il raggio d'azione del braccio va da 0,9 a 1,6 m (3 e 5 ft).

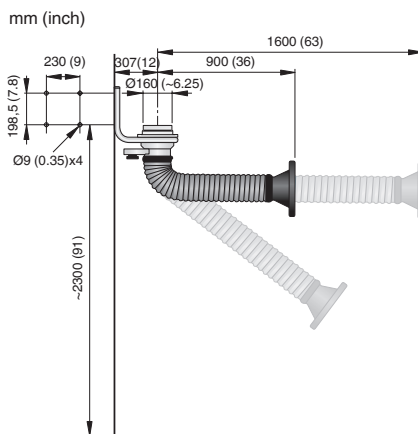


- Braccio aspirante flessibile in tutte le direzioni e semplice da posizionare ed estendere
- Braccio aspirante con movimento telescopico bilanciato grazie ad un dispositivo con blocco regolabile
- Braccio aspirante dotato di ralla girevole che permette una rotazione di 360°
- Cappetta posizionabile in tutte le direzioni

Caduta di pressione



X: Q [m³/h] (cfm)
 Y: ΔP [Pa]



Descrizione	Raggio d'azione m (ft.)	Portata m ³ /h (cfm)	Imbocco Ø, mm (in)	Max. temperatura fumi °C (°F)	Rumorosità alla cappa dB(A)	Peso kg (lb.)	Art n.
Braccio con cappa in alluminio con serrandina	0.9-1.6 (3 - 5)	600-1000 (350-600)	160 (6 ¼)	70 (160)	76	12 (26)	502731
Braccio con cappa in alluminio senza serrandina	0.9-1.6 (3 - 5)	600-1000 (350-600)	160 (6 ¼)	70 (160)	76	12 (26)	502531
Braccio con cappa policarb. e serran.	0.9-1.6 (3 - 5)	600-1000 (350-600)	160 (6 ¼)	70 (160)	76	12 (26)	502331